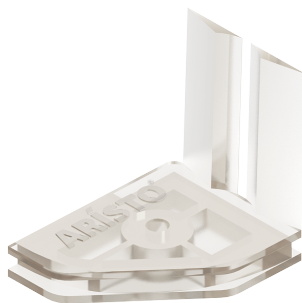
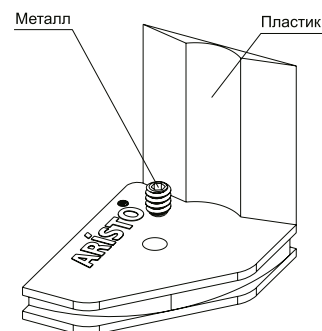
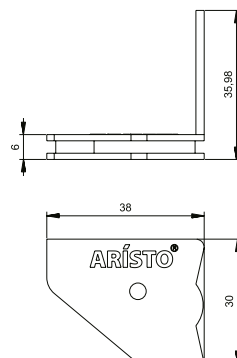


Стопор предназначен для позиционирования дверей-купе в нужном положении

- Используется в раздвижной системе ARISTO
- Устанавливается в верхней направляющей и исключает использование нижнего стопора
- Фиксируется в верхней направляющей после её установки в проем

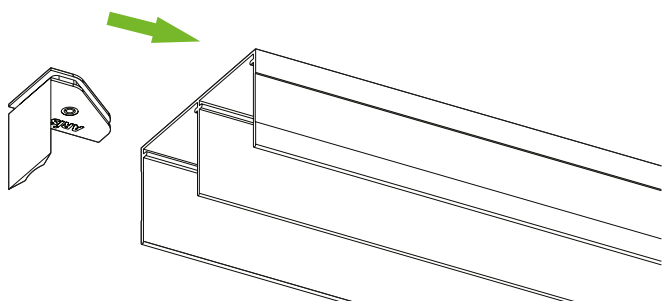


Технические данные:

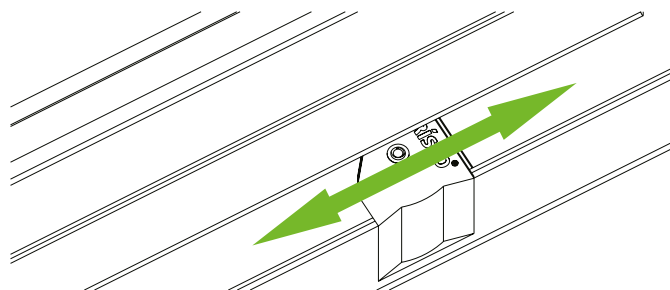


Инструкция по установке:

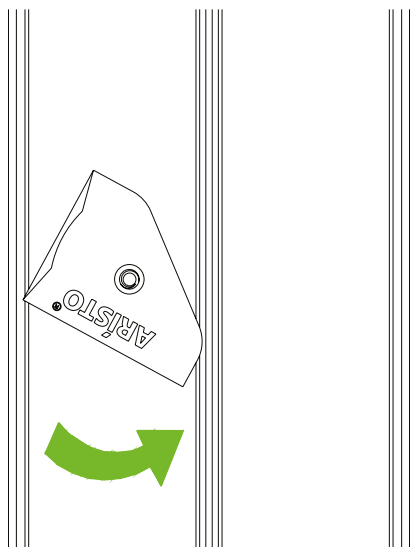
1 Вставляем стопор в верхнюю направляющую.



3 Доводим элемент до необходимого места в направляющей.



2 Разворачиваем стопор внутри направляющей.



4 Фиксируем стопор с помощью шестигранного ключа.

